



GAP inerzia M / Accumulatori inerziali



Descrizione:

La gamma di accumulatori GAP INERZIA (Grandi Accumulatori Professionali Inerzia) sono disponibili con una capacità che va da 750 l a 5000 l.

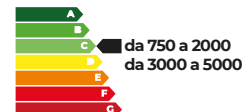
Il GAP INERZIA è un sistema di stoccaggio progettato per il riscaldamento ed il raffreddamento. Rappresenta una soluzione versatile in grado di garantire il funzionamento ottimale dell'impianto, evitando frequenti accensioni della caldaia o del gruppo frigorifero.



Interni

Esterni
(da 750 l a 2000l)Acqua
Technica

Garanzia



N.B: In caso di montaggio all'esterno, l'accumulatore deve essere protetto dalle intemperie

		GAP INERZIA M 750	GAP INERZIA M 1000	GAP INERZIA M 1500	GAP INERZIA M 2000	GAP INERZIA M 3000	GAP INERZIA M 4000	GAP INERZIA M 5000
Codice		7726420	7726421	7726422	7726423	7726424	7726425	7726426
Capacità	l	743	1000	1500	2000	3000	4000	5000
Pressione Max	bar	6	6	6	6	5	5	5
Intervallo di lavoro	°C	-10 a 100				T° max: 100**		
Finitura esterna		Acciaio zincato laccato bianco				Rivestimento in similpelle		
Isolamento		Poliuretano rigido iniettato. Densità 42 kg/m ³ .				Poliuretano flessibile. Densità di 15 kg/m ³ .		
Spessore isolamento	mm	50	50	70	70	100	100	100
Diametro	mm	950	950	1340	1340	1600	1800	2000
Altezza	mm	1463	1883	1512	2012	2455	2543	2515
Peso a vuoto	kg	124	151	184	289	374	546	626
Materiale accumulatore		Acciaio al carbonio ST37-2						

** I modelli da 3000, 4000 e 5000 litri non sono validi per la refrigerazione.



Modelli da 750 l a 2000 l

Finitura esterna in acciaio zincato laccato bianco
Possono essere installati sia all'interno che all'esterno (protetti)

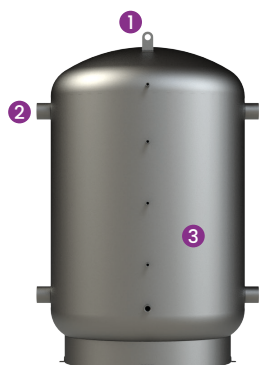


Modelli da 3000 l a 5000 l

Finitura esterna rivestita in similpelle
Possono essere installati SOLO all'interno



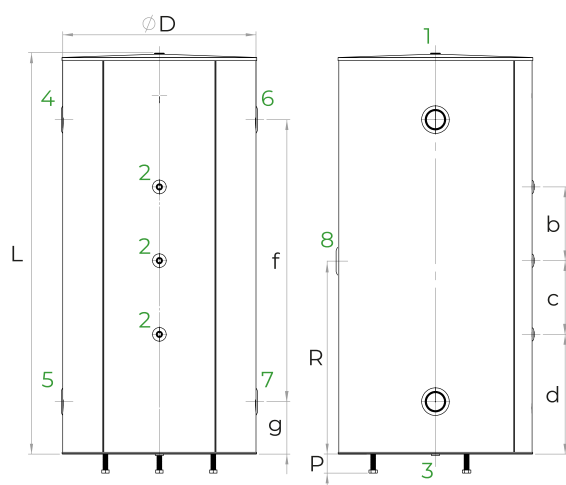
Informazioni aggiuntive:



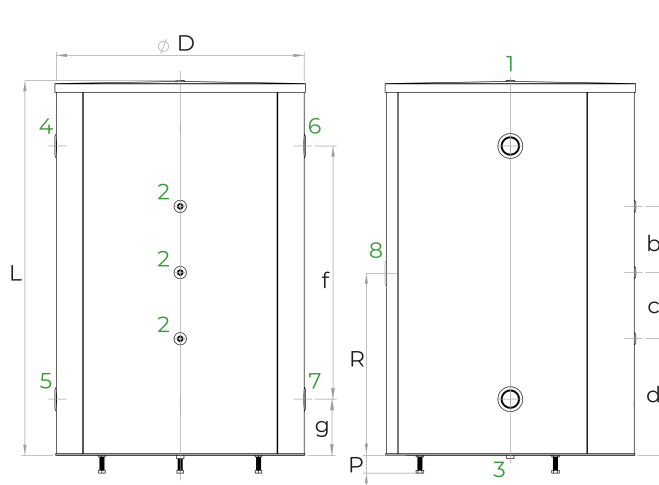
- 1 Ganci per trasporto
- 2 Collegamenti da 3" o 4" per caldaia, termosifoni, ecc.
- 3 Accumulatore in acciaio al carbonio ST37-2

Dimensioni (mm):

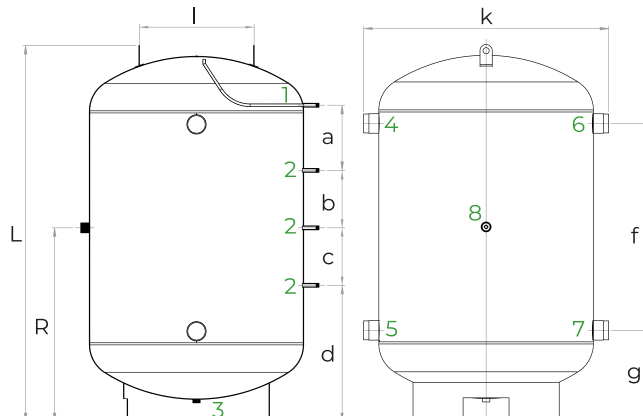
GAP INERZIA M 750 / 1000



GAP INERZIA M 1500 / 2000



GAP INERZIA M 3000 / 4000 / 5000



- 1. Spurgo del serbatoio
1" F per il 750 ed il 1000
2" F per il 1500 ed il 2000,
1/2" F per il 3000, 4000 e 5000.
- 2. Ingresso sonda / Valvola di sicurezza (1/2" F).
- 3. Svuotamento
1" F per il 750, 1000, 1500 e 2000
1" 1/4 F per il 3000, 4000 e 5000.
- 4. Ritorno caldaia
3" F per il 750, 1000, 1500 e 2000
4" F per il 3000, 4000 e 5000.
- 5. Mandata caldaia
3" F per il 750, 1000, 1500 e 2000
4" F per il 3000, 4000 e 5000.
- 6. Mandata riscaldamento
3" F per il 750, 1000, 1500 e 2000
4" F per il 3000, 4000 e 5000.
- 7. Ritorno riscaldamento
3" F per il 750, 1000, 1500 e 2000
4" F per il 3000, 4000 e 5000.
- 8. *Alloggio resistenza (2" F).
**resistenza opzionale*

Dimensioni (mm)	GAP INERZIA M 750	GAP INERZIA M 1000	GAP INERZIA M 1500	GAP INERZIA M 2000	GAP INERZIA M 3000	GAP INERZIA M 4000	GAP INERZIA M 5000
a	-	-	-	-	425	425	395
b	314	355	314	355	375	375	345
c	314	355	314	355	375	375	385
d	408	577	417	626	890	915	920
f	938	1358	858	1358	1350	1350	1230
g	253	253	302	302	590	615	650
k	-	-	-	-	1600	1800	2000
l	-	-	-	-	743	743	743
R (resistenza)	722	932	731	981	1265	1290	1265
d (diametro)	950	950	1340	1340	1400	1600	1800
L (altezza)	1436	1883	1512	2012	2455	2543	2515
P (piedi)	65 - 150	65 - 150	65 - 150	65 - 150	-	-	-