



# Pocket Slim M / Accumulatori inerziali



## Descrizione:

Gli accumulatori inerziali POCKET SLIM M, con capienza da 20, 30 e 50 l, sono progettati per impianti di riscaldamento e raffreddamento.

Sono destinati agli impianti a funzionamento annuale, nei quali in estate vi è necessità di accumulare acqua refrigerata ed in inverno acqua calda di riscaldamento in impianti reversibili caldo-freddo.

L'utilizzo di questi accumulatori permette di migliorare il funzionamento dell'impianto limitando il numero delle accensioni orarie del generatore (sia esso refrigeratore, pompa di calore o generatore convenzionale), aumentando l'inerzia termica del circuito e permettendo di ottenere temperature di funzionamento più stabili.

Possono essere installati verticalmente o orizzontalmente a parete. Il boiler è realizzato in acciaio ST37-2 e ha un isolamento in poliuretano rigido iniettato da 20 mm con una densità di 42 kg/m<sup>3</sup>.



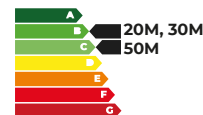
Interni



Esterni

Acqua  
Tecnica

Garanzia



N.B: In caso di montaggio all'esterno, l'accumulatore deve essere protetto dalle intemperie

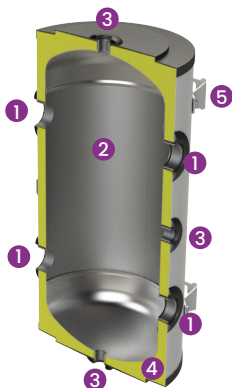
		POCKET SLIM 20 M	POCKET SLIM 30 M	POCKET SLIM 50 M
<b>Codice</b>		7726317	7726318	7726319
<b>Capacità</b>	<b>l</b>	20	30	50
<b>Pressione max</b>	<b>bar</b>	6	6	6
<b>Intervallo di di lavoro</b>	<b>°C</b>	-10 a 100	-10 a 100	-10 a 100
<b>Finitura esterna</b>		Acciaio zincato laccato bianco		
<b>Isolamento</b>		Poliuretano rigido iniettato PU. Spessore 20 mm e densità 42 kg/m <sup>3</sup>		
<b>Diametro</b>	<b>mm</b>	310	310	310
<b>Altezza</b>	<b>mm</b>	475	705	1002
<b>Peso a vuoto</b>	<b>kg</b>	15	17	20
<b>Materiale accumulatore</b>		Acciaio al carbonio ST37-2		
<b>Istallazione</b>		Parete e Pavimento		



Staffe per il montaggio incluse

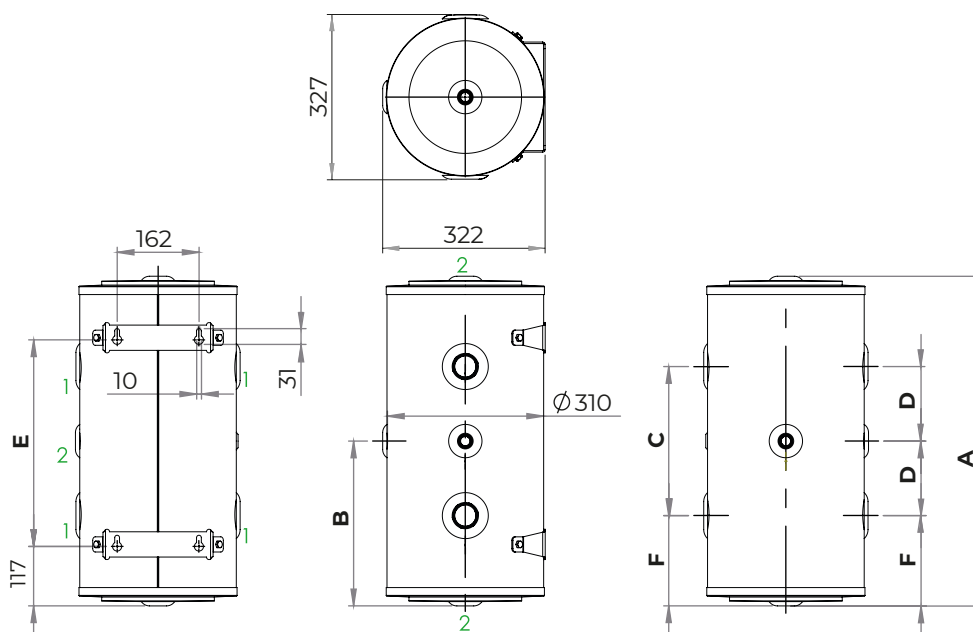


### Informazioni aggiuntive:



- 1 Collegamenti circuito inerziale da 1" 1/4 F
- 2 Accumulatore in acciaio al carbonio ST37-2
- 3 Valvola di sfiato / sicurezza 3 bar / ingresso sonda da 1/2" F
- 4 Isolamento in poliuretano rigido iniettato con spessore di 20 mm
- 5 Staffe per il montaggio

### Dimensioni (mm):



1. Collegamento Inerziale (1" 1/4 F).

2. Sfiato / valvola di sicurezza 3 bar / ingresso sonda (1/2" F).

Dimensioni (mm)	POCKET SLIM 20 M	POCKET SLIM 30 M	POCKET SLIM 50 M
A	475	705	1002
B	238	354	501
C	146	352	647
D	73	176	324
E	234	464	599
F	165	177	177