

Kit circolazione forzata

GENIUS 500 / GT-25 TRIO

Manuale di installazione

INDICE

Genius 500 / GT-25 TRIO

Componenti Kit	2
Descrizione Struttura	3
Installazione struttura superficie piana	4
Installazione struttura superficie inclinata	6
Installazione Kit	8
Forzato convenzionale.....	11
Drain-back	13
Ingombro pannelli	16
Istruzioni	17
Mantenimento	19



ISTRUZIONI GENERALI E DI SICUREZZA

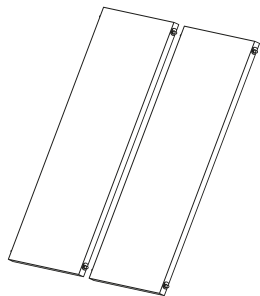
ISTRUZIONI, RACCOMANDAZIONI E OBBLIGHI

- Leggere questo manuale prima di eseguire le operazioni di installazione, avviamento o manutenzione dell'accumulatore.
- Dopo aver disimballato il prodotto, assicurarsi che i rifiuti generati da cartone, plastica o altri materiali vengano opportunamente riciclati.
- L'installazione e la messa in servizio devono essere eseguite da personale qualificato seguendo le istruzioni descritte in questo manuale e rispettando in ogni momento le normative vigenti applicabili a questo tipo di installazione.
- Durante il funzionamento assicurarsi che non vengano superate le condizioni di funzionamento dell'accumulatore riportate nella tabella delle caratteristiche tecniche.
- Rispettare le istruzioni di manutenzione nella forma e nei tempi indicati in questo manuale.
- Pericolo di gravi ustioni a causa dell'acqua calda immagazzinata nel bollitore. Non lasciare che venga maneggiato incustodito da bambini, persone non autosufficienti, malate o disabili.
- Il produttore si riserva il diritto di modificare le caratteristiche tecniche e/o dimensionali del prodotto senza preavviso.



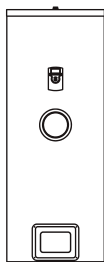
COMPONENTI KIT

COLLETTORE



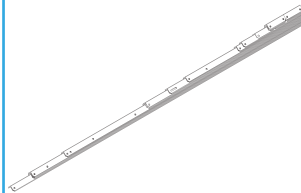
GT-25 (x3)
codice: 7710101

ACCUMULATORE



GENIUS 500 (x1)
codice: 7725104

STRUTTURA



(x12)



(x33)



(x41)



(x8)

ACCESSORI



(x2)



(x1)



3 bar
(x1)



(x1)



(x1)



9 bar
(x1)



(x1)



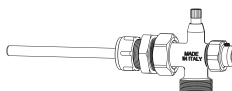
(x1)



(x1)



(x1)



(x1)



(x4)

DESCRIZIONE STRUTTURA

STRUTTURA GENIUS 500 / GT-25 TRIO

Pezzo A



Pezzo B



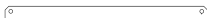
Pezzo C



Pezzo D



Pezzo E



Pezzo F



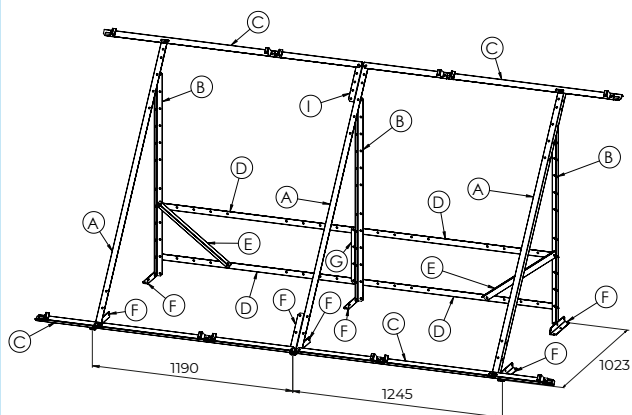
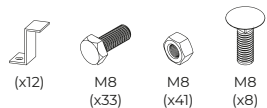
Pezzo G



Pezzo I

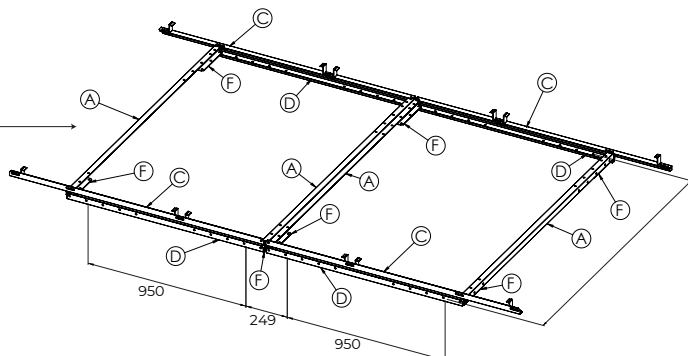


Pezzo	Lunghezza	Unità
A	1720	3
B	1200	3
C	1895	4
D	1180	4
E	530	2
F	230	7
G	330	1
I	230	1



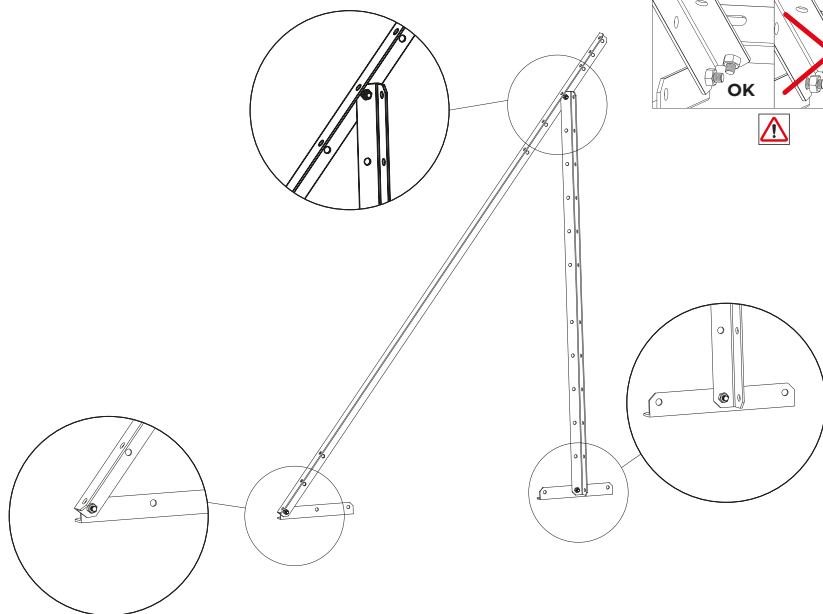
← SUPERFICIE PIANA

SUPERFICIE INCLINATA →

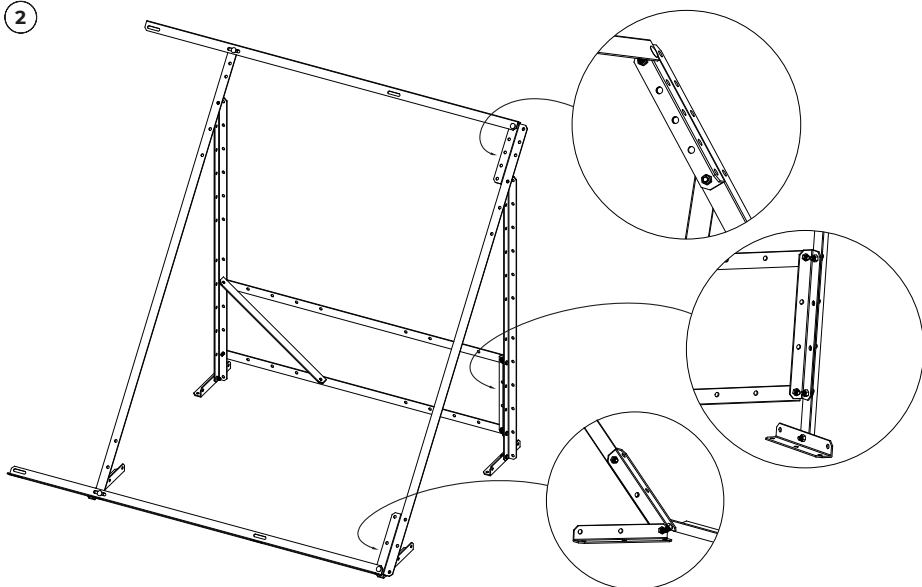


MONTAGGIO STRUTTURA SUPERFICIE PIANA

1

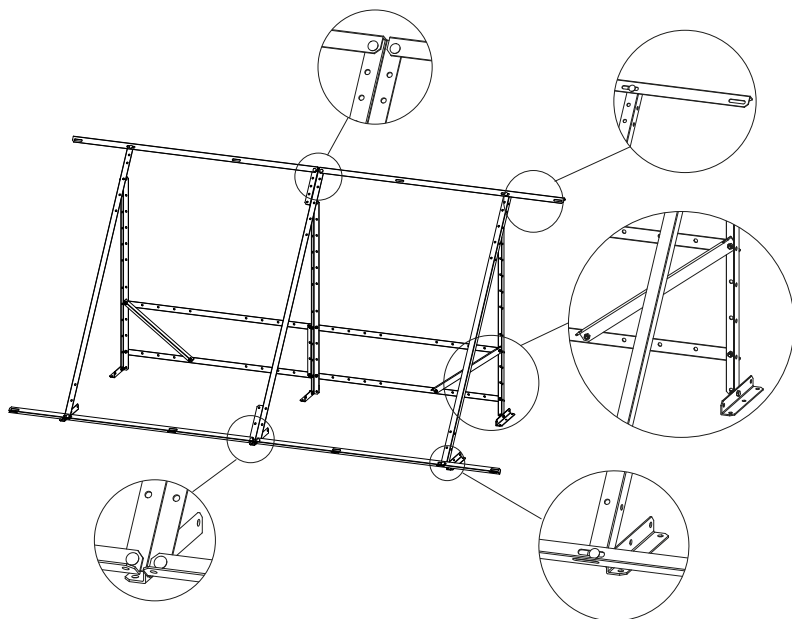


2

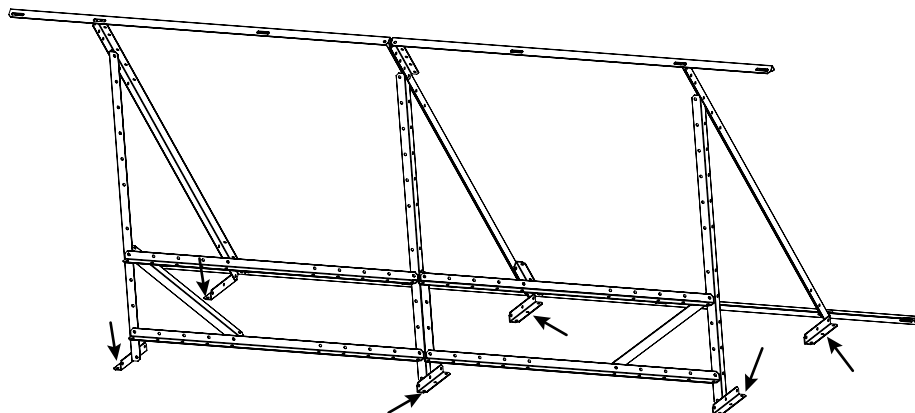


MONTAGGIO STRUTTURA SUPERFICIE PIANA

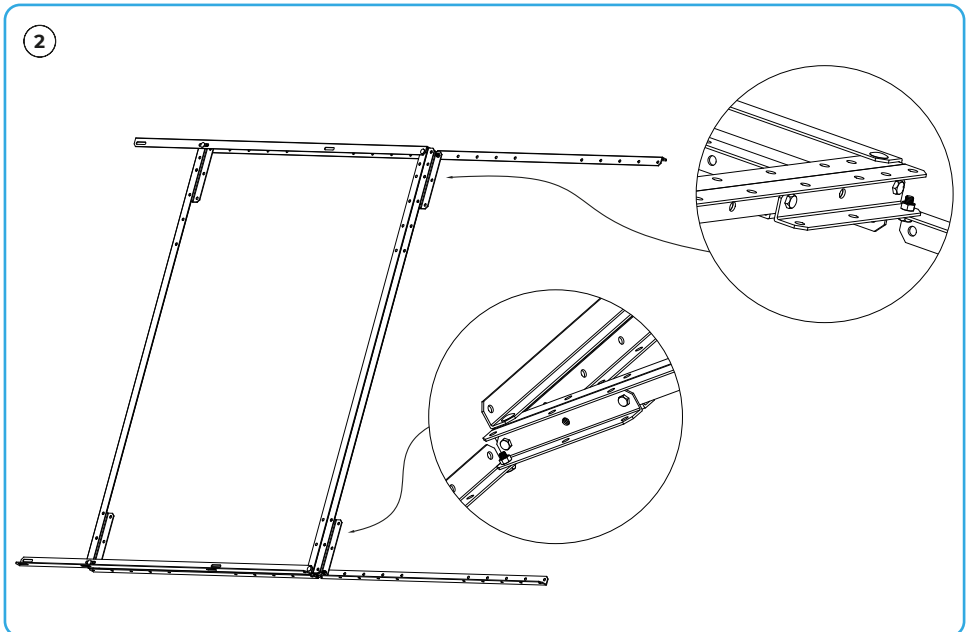
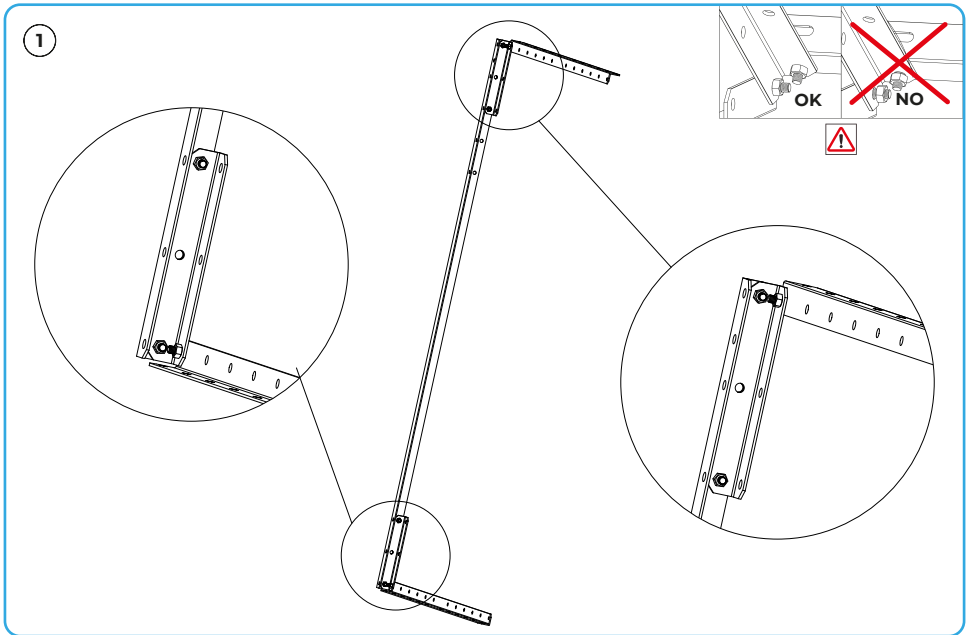
3



4 PUNTI DI FISSAGGIO

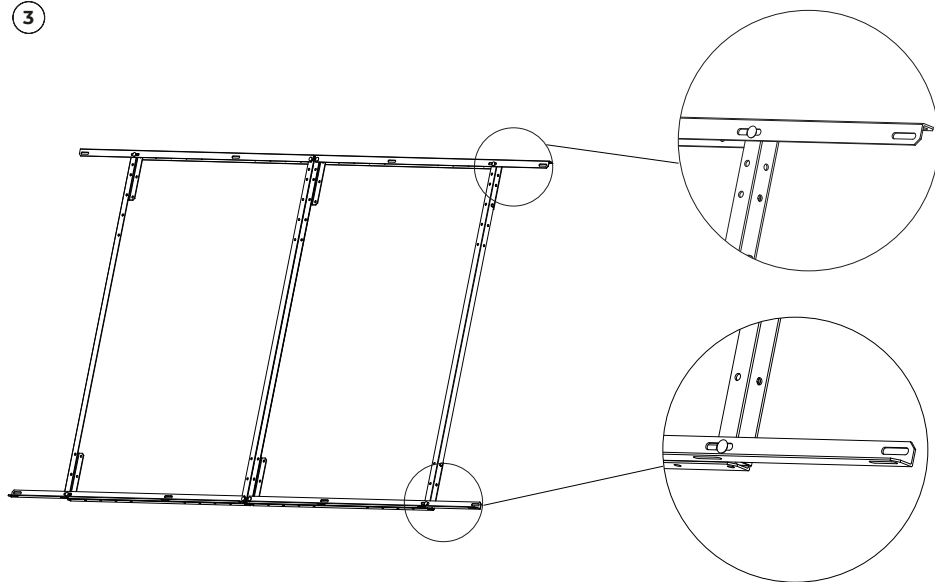


MONTAGGIO STRUTTURA SUPERFICIE INCLINATA

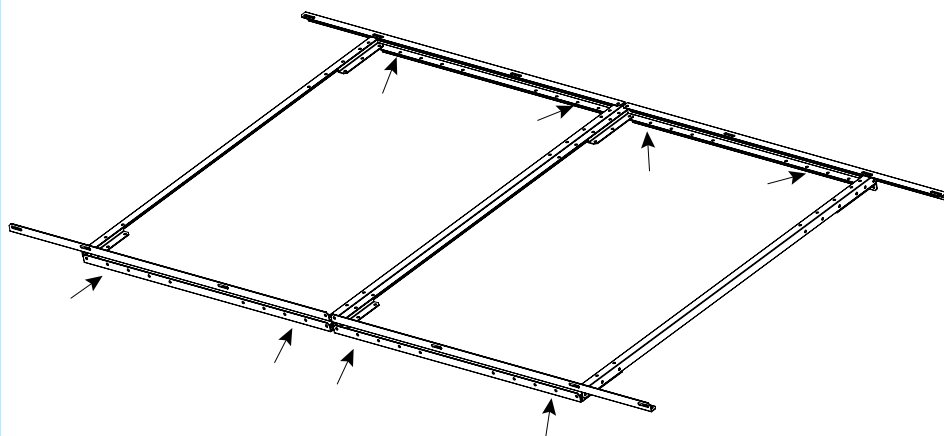


MONTAGGIO STRUTTURA SUPERFICIE INCLINATA

3

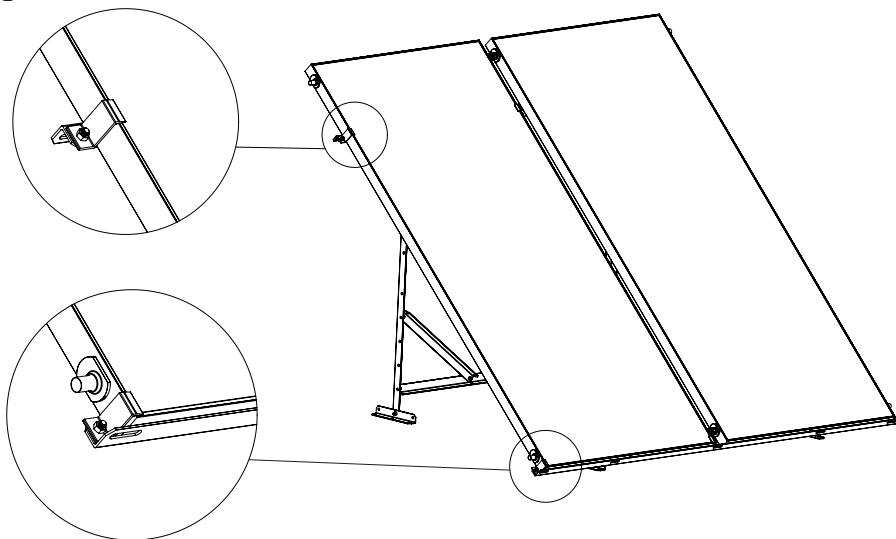


4 PUNTI DI FISSAGGIO

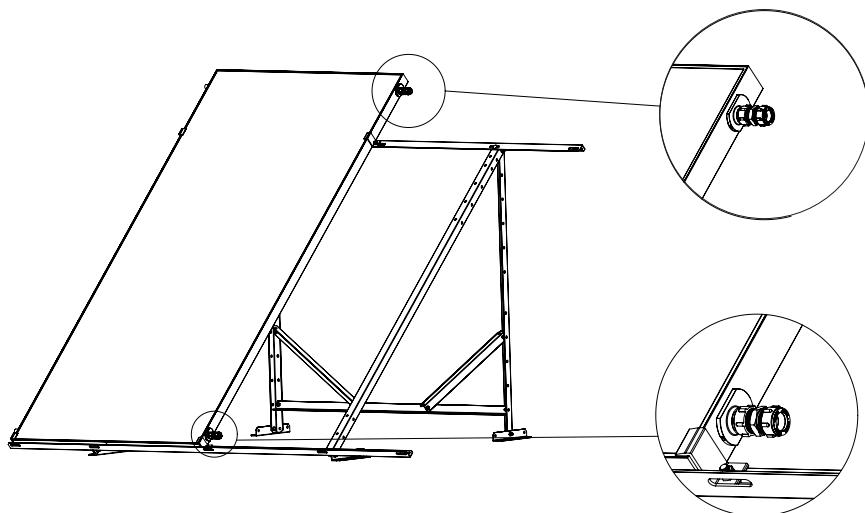


MONTAGGIO KIT

1

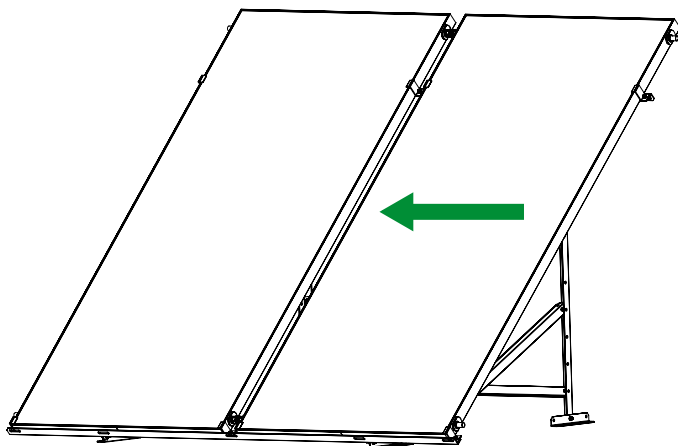


2

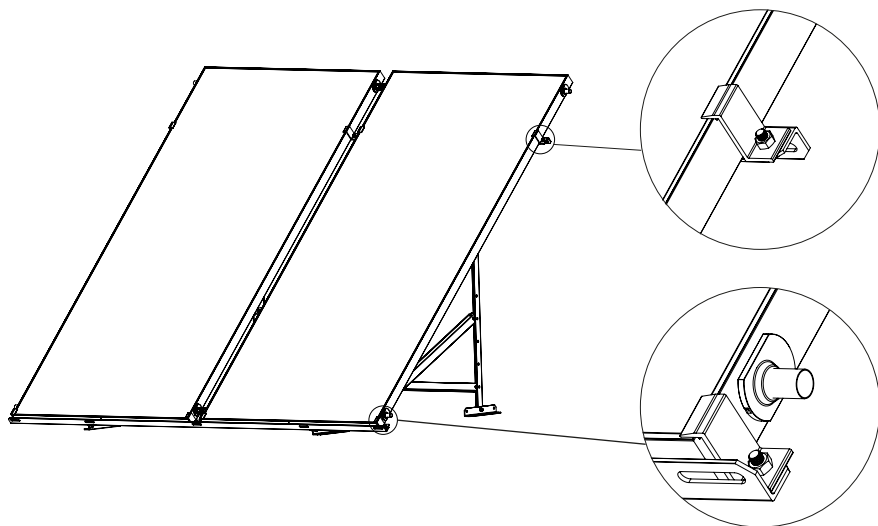


MONTAGGIO KIT

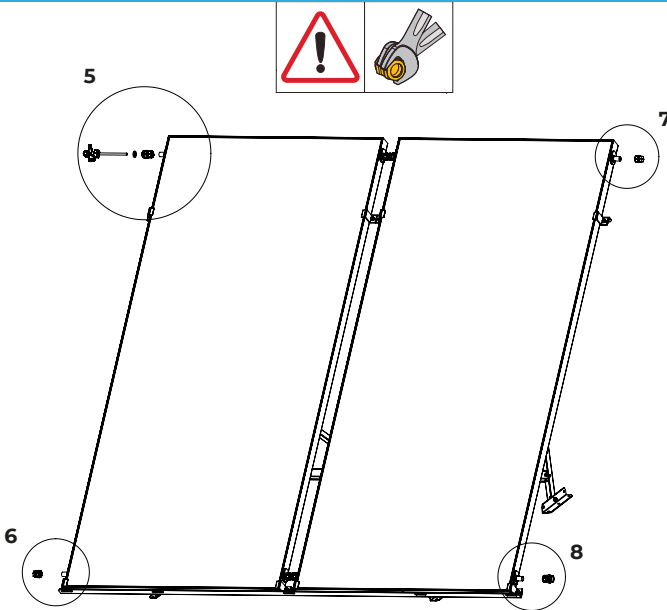
3



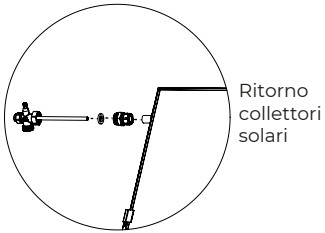
4



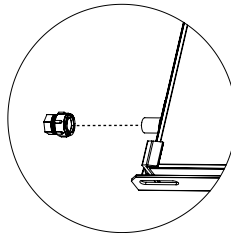
MONTAGGIO KIT



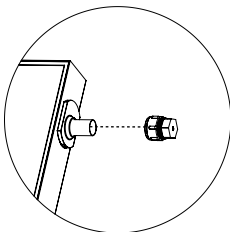
5



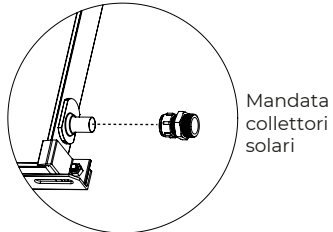
6



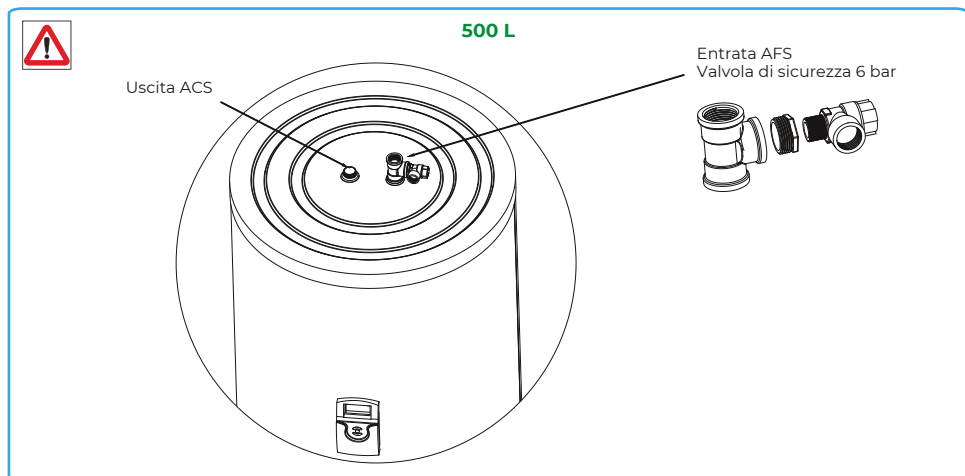
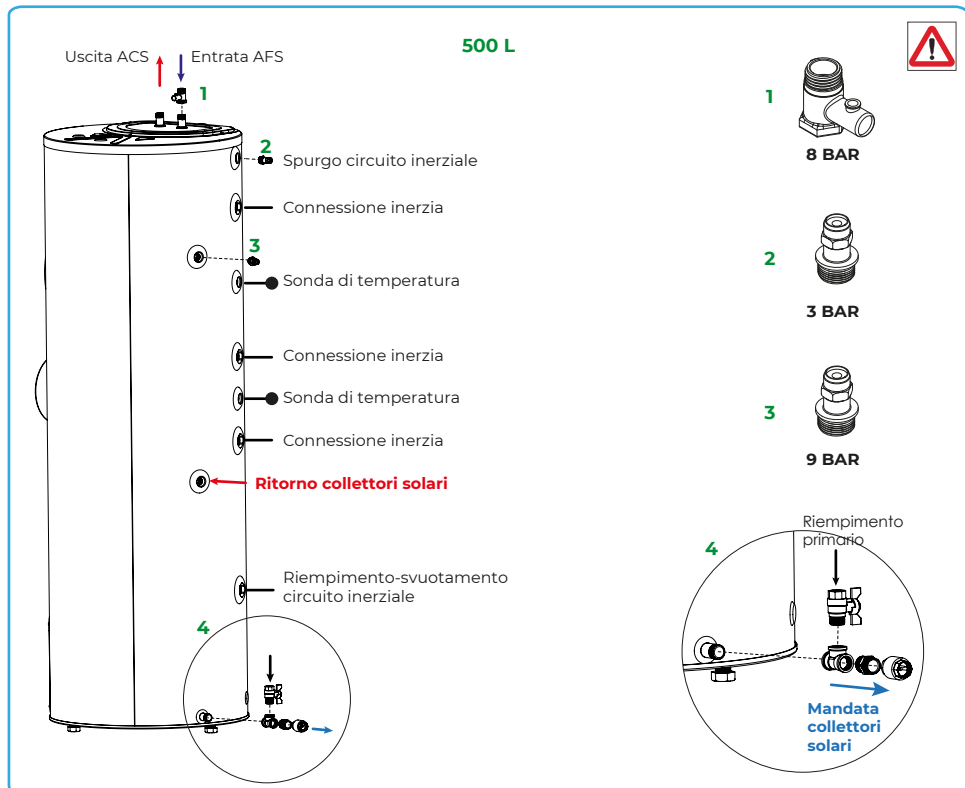
7



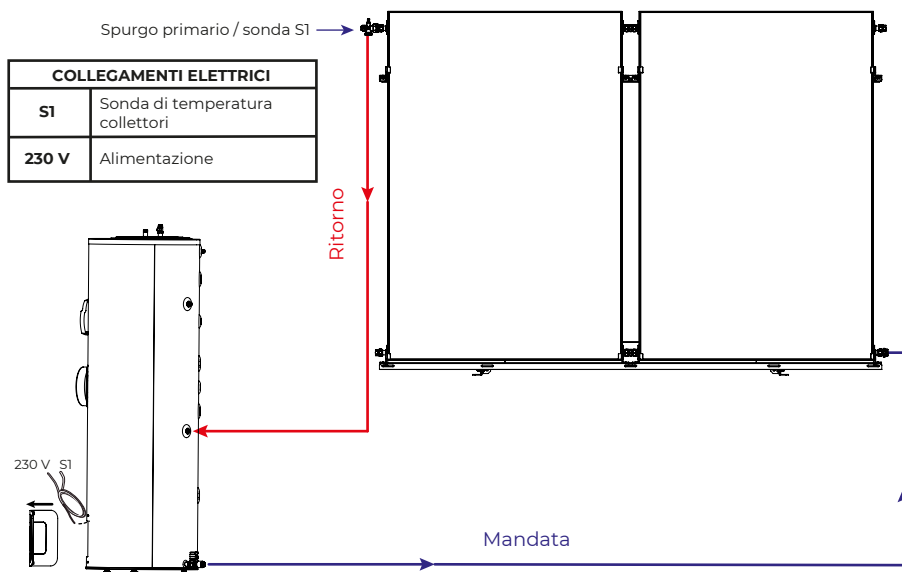
8



MONTAGGIO KIT FORZATO CONVENZIONALE



MONTAGGIO KIT FORZATO CONVENZIONALE

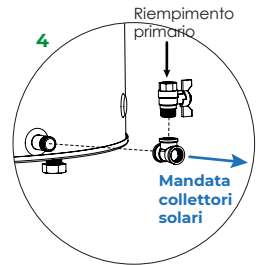
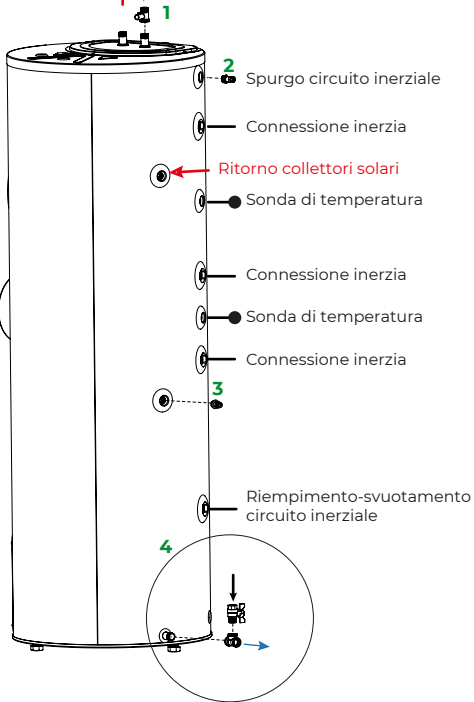


MONTAGGIO KIT DRAIN-BACK

500 L



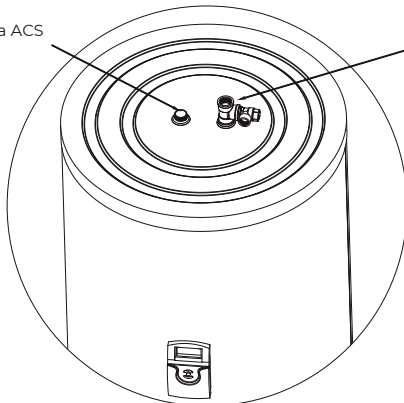
Uscita ACS ↑ Entrata AFS ↓



500 L

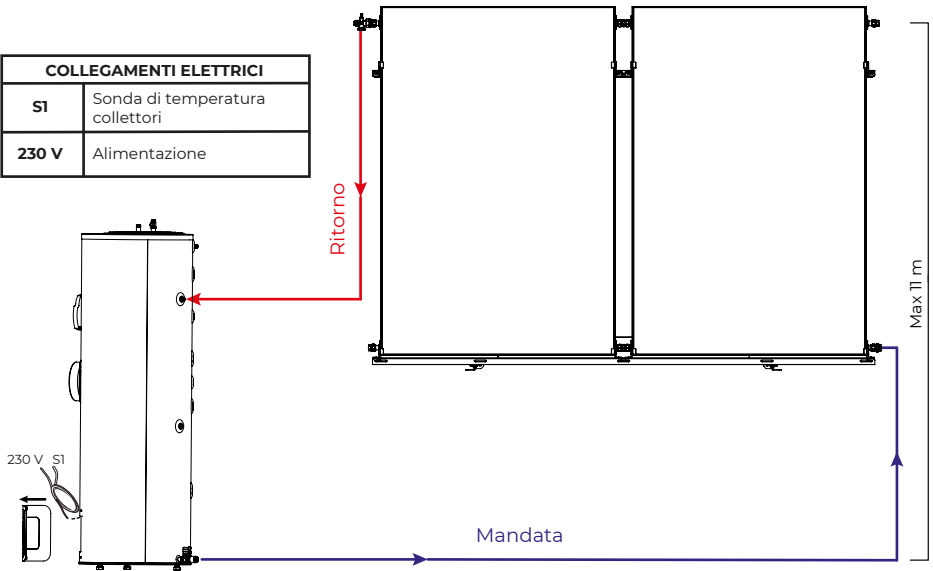
Uscita ACS

Entrata AFS
Valvola di sicurezza 6 bar



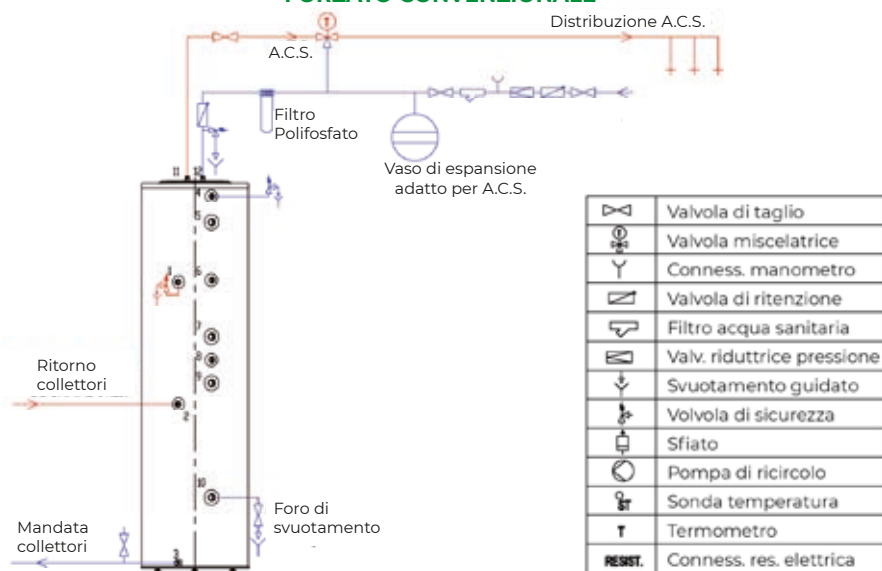
MONTAGGIO KIT DRAIN-BACK

COLLEGAMENTI ELETTRICI	
SI	Sonda di temperatura collettori
230 V	Alimentazione

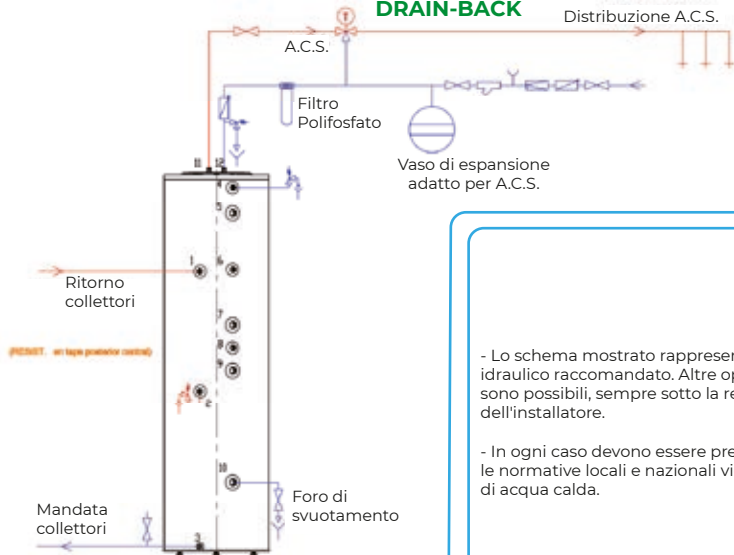


SCHEMI DI INSTALLAZIONE

FORZATO CONVENZIONALE



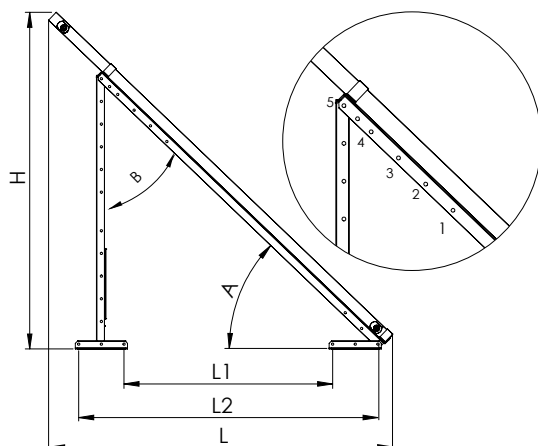
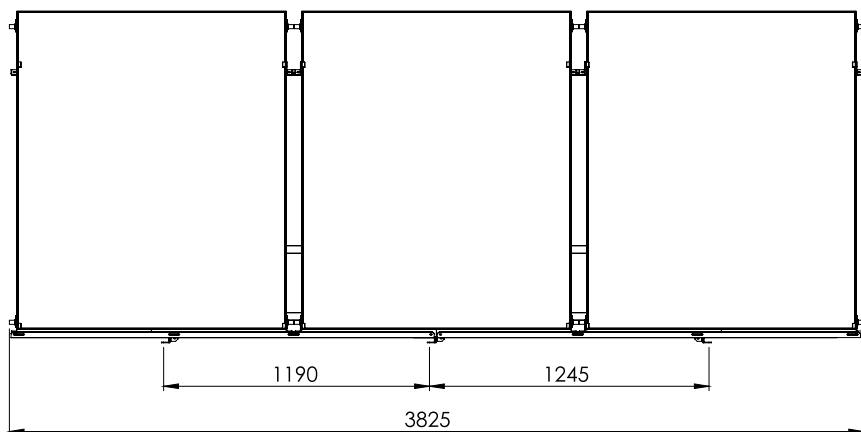
DRAIN-BACK



- Lo schema mostrato rappresenta il montaggio idraulico raccomandato. Altre opzioni di montaggio sono possibili, sempre sotto la responsabilità dell'installatore.

- In ogni caso devono essere prese in considerazione le normative locali e nazionali vigenti per gli impianti di acqua calda.

INGOMBRO PANNELLI



$B \leq 90^\circ$ OK

$B > 90^\circ$ NO

FORO	L1 (mm)	L2 (mm)	L (mm)	H (mm)	A (°)
1	-	-	-	-	-
2	450	850	1156	1775	57
3	623	1023	1316	1666	52
4	777	1177	1432	1569	47
5	849	1249	1479	1525	46

ISTRUZIONI

Prima di iniziare il montaggio della struttura, assicurarsi che il luogo dove verrà installato il kit abbia una resistenza strutturale sufficiente per supportare gli sforzi provocati, sia per il peso proprio del kit che per le azioni del vento (gli agenti atmosferici) che possono prodursi sopra lo stesso. La struttura di montaggio è valida sia per copertura piana che inclinata.

La struttura dev'essere installata in una posizione tale da non ricevere ombre. In fase di installazione l'orientamento a Sud (nell'emisfero Nord) consente una maggiore efficienza dell'impianto.

In caso di montaggio su copertura inclinata, questa deve tenere un'inclinazione minima di 20 gradi. Assicurarsi di realizzare il montaggio secondo gli schemi forniti. Il serraggio delle viti dev'essere effettuato saldamente.

Al completamento del collegamento idraulico effettuato seguendo le indicazioni sotto riportate, togliere la cover dal fondo del serbatoio, collegare la sonda del collettore al cavo (indicato dalla sigla S1) e collegare l'alimentazione sul cavo dove è indicato 230 V.

Circuito primario (solare).

Tutti i tubi di andata e ritorno devono essere isolati e con lo spessore indicato nella normativa vigente. Le parti esposte ai raggi solari devono disporre di protezione UV. Per minimizzare le perdite termiche è opportuno progettare il tracciato dei tubi del circuito primario in modo da essere il più breve possibile.

I punti di accumulo dell'aria sul tracciato devono essere evitati; se non è possibile evitare dev'essere dotato di un sistema di spurgo manuale per eventuali operazioni di spurgo del sistema.

In caso di installazione in modalità Drain-Back, il tracciato delle tubazioni deve essere tale da garantire il completo svuotamento del circuito. Le sezioni orizzontali devono avere una pendenza del 5%. Il diametro massimo raccomandato deve essere di 15 mm. La differenza di altezza tra accumulatore e pannello NON può superare i 12 metri per il funzionamento in Drain Back.

Tutti gli accessori di connessione del circuito primario non forniti con il kit devono essere in grado di supportare una pressione di 9 BAR e temperature fino ai 120° C.

Una volta terminata l'installazione idraulica (pagine 16 e 17) controllare la tenuta del sistema pressurizzando, ad esempio, con una pompa di carica manuale e confermando che non si verificano perdite di pressione. Dopo la verifica della tenuta procedere alla pulizia del circuito facendo funzionare manualmente la pompa del circuito primario (vedi manuale DeltaSol CS Plus fornito con l'apparecchiatura) per almeno 15 minuti. Trascorso tale periodo, interrompere la pompa e svuotare il circuito, riportare il funzionamento della centralina in modalità automatica una volta completato il processo.

Per il riempimento del circuito primario deve essere utilizzata una miscela di acqua e antigelo in adeguata proporzione per garantire la protezione del sistema dalla temperatura minima storica nel luogo d'installazione. È responsabilità dell'installatore determinare la quantità di antigelo necessaria per la protezione dell'impianto.

Il riempimento del circuito primario viene effettuato dalla valvola di riempimento del primario (pagina 16). Si raccomanda di utilizzare una pompa di carica. Se il sistema funziona come forzato convenzionale, la valvola 9 BAR deve essere installata prima di caricare il circuito (in questo modo durante il suo funzionamento, il vaso di espansione interno sarà pieno d'aria). Caricare il circuito e pressurizzare fino a circa 3 BAR di pressione.

Prestare una particolare attenzione ai punti di sfiato installati nel circuito: sia nella parte superiore dei collettori (valvola di sfiato in dotazione nel kit) sia in qualsiasi altro punto in cui è installato una valvola di sfiato per eventuali accumuli di aria.

ISTRUZIONI

Per il riempimento in modalità Drain Back, non collegare il tubo del circuito solare nel foro; iniziare a caricare il circuito con la miscela di acqua e antigelo attraverso la valvola di riempimento del primario (vedi pagina 16) fino a che il fluido non esce dal punto (vedi figura pagina 16). Una volta che il fluido comincia ad uscire con un flusso continuo collegare il tubo e smettere di caricare il sistema.

Circuito secondario (Accumulatore).

Il riempimento del circuito secondario deve essere effettuato dalla presa inferiore del circuito di inerzia. Non installare nessun sistema di riempimento automatico. Durante il riempimento la valvola di sicurezza di 3 BAR dev'esser scollegata. Una volta che l'acqua fuoriesce dal foro, posizionare la valvola di sicurezza e chiudere il riempimento. Le prese dell'inerzia che non vengono utilizzate devono essere chiuse (tappi non forniti).

Circuito di consumo (terziario).

Collegare il tubo dell'acqua fredda sanitaria (AFS) proveniente dalla rete idrica al raccordo in ingresso dello scambiatore (pagina 18). Collegare l'uscita di acqua calda sanitaria (ACS) al tubo del circuito ACS. Spurgare il sistema attraverso i rubinetti dell'acqua calda della stessa.

Centralina di controllo.

Il sistema solare è fornito di una centralina già programmata per il funzionamento di base del sistema. La centralina viene consegnata con il suo manuale di funzionamento. Non modificare parametri o programmi senza previa consultazione del manuale in quanto una configurazione inadeguata può avere ripercussioni su un malfunzionamento del sistema.

Verifiche finali.

Verificare la corretta tenuta di tutte le connessioni effettuate. È normale che nei primi giorni di funzionamento ci sia un piccolo gocciolamento attraverso le valvole di sicurezza. Controllare che siano collegate e posizionate in modo da evitare l'accumulo di polveri, depositi o altre impurità simili. Non tappare e non installare mai chiavi di taglio davanti alle valvole di sicurezza. In certe circostanze le valvole di sicurezza possono arrivare a rilasciare vapore, per cui è consigliabile porre attenzione in modo da non provocare lesioni a persone.

MANTENIMENTO

Suggerimenti successivi all'installazione.

Controllare una volta l'anno il livello e la miscela del fluido solare ed effettuare un riempimento se è necessario.

Nelle zone con molta polvere e poca acqua si raccomanda di pulire con l'acqua e un panno il vetro dei pannelli, se sono palesemente sporchi.

Verificare giunti, valvole, connessioni e stato dell'isolamento termico una volta l'anno.

Verificare, inoltre, lo stato generale della struttura con le sue viti e bulloni, controllando il serraggio degli stessi.

Se vi è un accesso agevole, coprire i pannelli con una copertura opaca durante l'assenza prolungata affinché non lavorino inutilmente.

Controllare i parametri della centralina e la performance della pompa nei suoi diversi modi di funzionamento.

Protezione contro incrostazioni calcaree.

Per mantenere nel tempo la massima efficienza del kit e prevenire problemi di corrosione, è consigliato installare all'entrata del circuito terziario un sistema di decalcificazione o inibitore di calore. (Dosatore di polifosfati)

È necessario verificare il corretto funzionamento del sistema nel controllo annuale.

Soluzione dei problemi. Attenzione!

Prima di aprire il serbatoio, il circuito primario o maneggiare il coperchio della resistenza elettrica, chiudere l'entrata dell'acqua fredda e scollegare la corrente elettrica.

Rischio di bruciarsi con l'acqua del serbatoio o con il fluido termico!

Qualsiasi controllo o manipolazione dell'installazione elettrica deve essere effettuato da un elettricista autorizzato.

Se il kit non riscalda con il sole.

Le possibili cause del mal funzionamento:

- Non c'è sufficiente fluido termico. Se manca il fluido termico il kit non funziona. Localizzare e correggere possibili perdite nei collegamenti tra il pannello e il serbatoio, tra i pannelli stessi o nei tappi del pannello.
- Presenza di aria nel circuito primario. Eliminarla.
- Le sonde di temperatura non sono collocate correttamente.
- La programmazione della centralina non è adeguata.
- Il serbatoio perde acqua.
- Isolamento termico inesistente o insufficiente nella tubazione dell'acqua calda.
- Perdite nell'impianto idraulico del sito dell'installazione.
- Ingorgo o rottura della valvola di non ritorno
- Il kit è ombreggiato da un ostacolo.
- Il consumo di acqua calda è superiore alla produzione di acqua calda del kit.
- Le condizioni climatiche non sono favorevoli
- Grande consumo di acqua durante la notte

La ringraziamo per aver scelto i nostri prodotti. Sia noi che i nostri distributori le assicuriamo che ha effettuato un'ottima scelta.

MANTENIMENTO

Resistenza alle gelate.

La resistenza del sistema alle gelate dipende dalla concentrazione di propilene. Pertanto, tenere conto delle indicazioni presenti nell'etichetta dello stesso.

Concentrazione	Resistenze
5%	-1.5° C
10%	-3° C
15%	-5° C
20%	-8° C
25%	-11° C
30%	-15° C
35%	-18° C
40%	-23° C
45%	-28° C
50%	-33° C

Le concentrazioni di glicole all'interno del circuito solare non devono superare il 50% della miscela

Attenzione!

L'uscita di ACS dev'essere isolata con un guscio isolante spesso secondo le normative e con protezione UV nelle sezioni esterne.

Nelle zone di rischio di gelate si consiglia vivamente di isolare il tubo di acqua fredda e utilizzare tubi di plastica.

È importante fare attenzione all'ingresso dei tubi nell'abitazione. È necessario sigillare correttamente l'ingresso e realizzare un sifone con un foro per far fuoriuscire l'acqua condotta.

Le strutture dei kit sono prodotte secondo le attuali normative applicabili in relazione alla sicurezza strutturale e le norme sperimentali ENV 1991 -1-3 y BNV 191-1-4.

Viene stabilita una resistenza ai venti con velocità fino a 0,9 kN/m² e per reggere una carica di neve fino a 0,35 kN/m².

È obbligatorio rivedere i valori storici dei carichi di vento e neve della zona in cui verrà installato il sistema. È possibile installare il kit solo se i valori sono inferiori a quelli indicati.





Revisione 06_2024