



Kit circolazione naturale

VTR 150 / GT-20

Manuale di installazione

INDICE

COMPONENTI E STRUTTURE

VTR 150 / GT-20.....	3
----------------------	---

INSTALLAZIONE

Struttura Superficie Piana.....	5
Struttura Superficie Inclinata.....	8
Installazione Kit.....	12

INGOMBRO KIT	17
--------------------	----

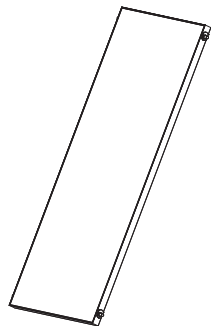
ISTRUZIONI.....	18
-----------------	----

MANTENIMENTO.....	19
-------------------	----



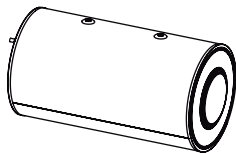
COMPONENTI KIT VTR 150 / GT-20

COLLETTORE



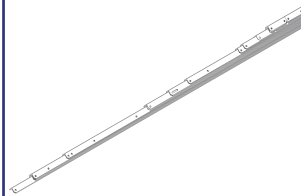
(x1) GT-20
codice: 7710100

ACCUMULATORE



(x1) VTR 150
codice: 7720201

STRUTTURA



(x2)



(x4)



(x30)



(x36)



(x6)

ACCESSORI



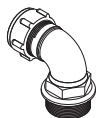
(x1)



(x1)



(x1)



(x2)



(x2)



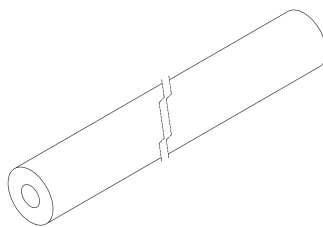
(x1)



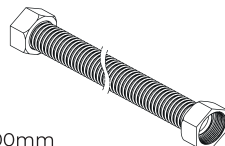
(x4)



(x1) Glicole 1,5 l
codice: 77902040159



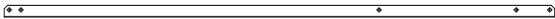
(x1) Isolamento: L2000 mm
(x1) Isolamento: L1000 mm



(x1) inox DN16 L2100mm
(x1) inox DN16 L300 mm

STRUTTURA VTR 150 / GT-20

Angolo A



Angolo B



Angolo C



Angolo D



Angolo E



Angolo F



Angolo G



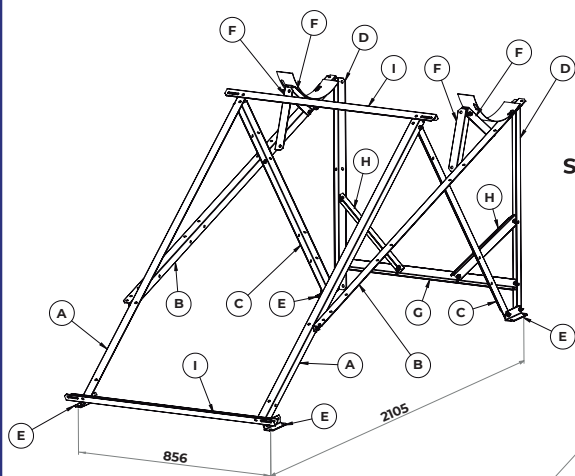
Angolo H



Angolo I

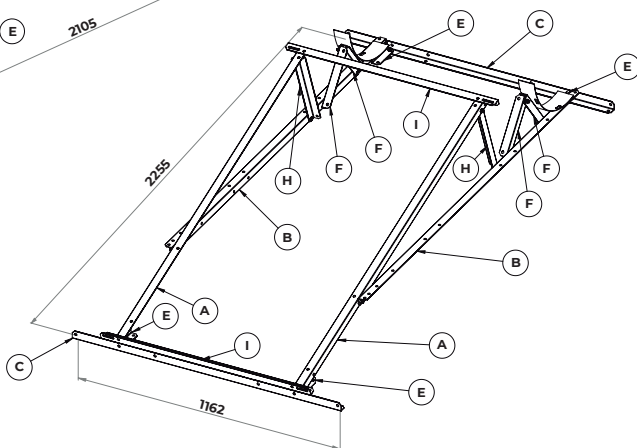


Pezzo	Lunghezza	Unità
A	1645	2
B	1800	2
C	1192	2
D	855	2
E	130	4
F	250	4
G	800	1
H	385	2
I	1050	2



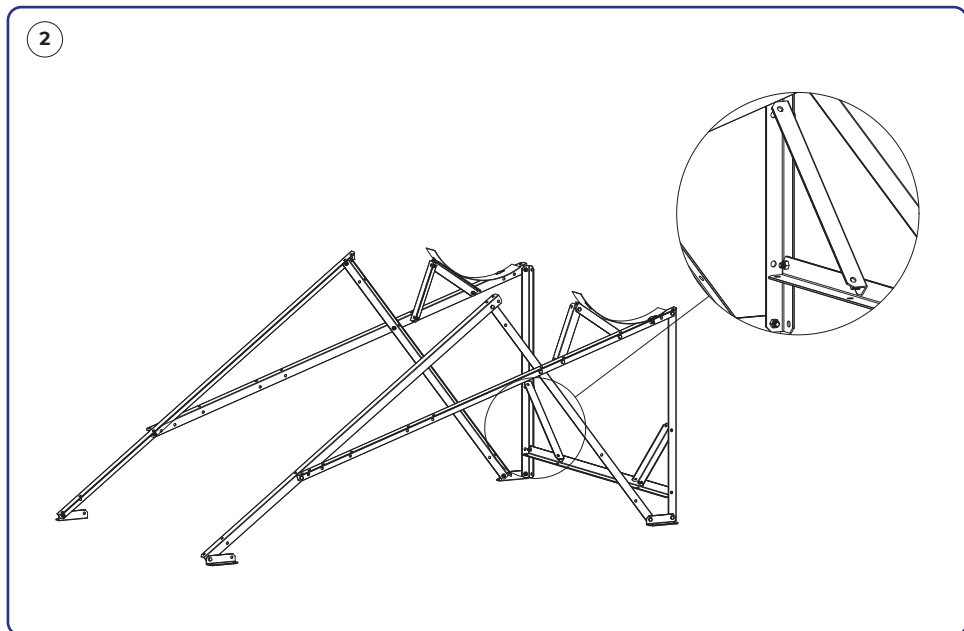
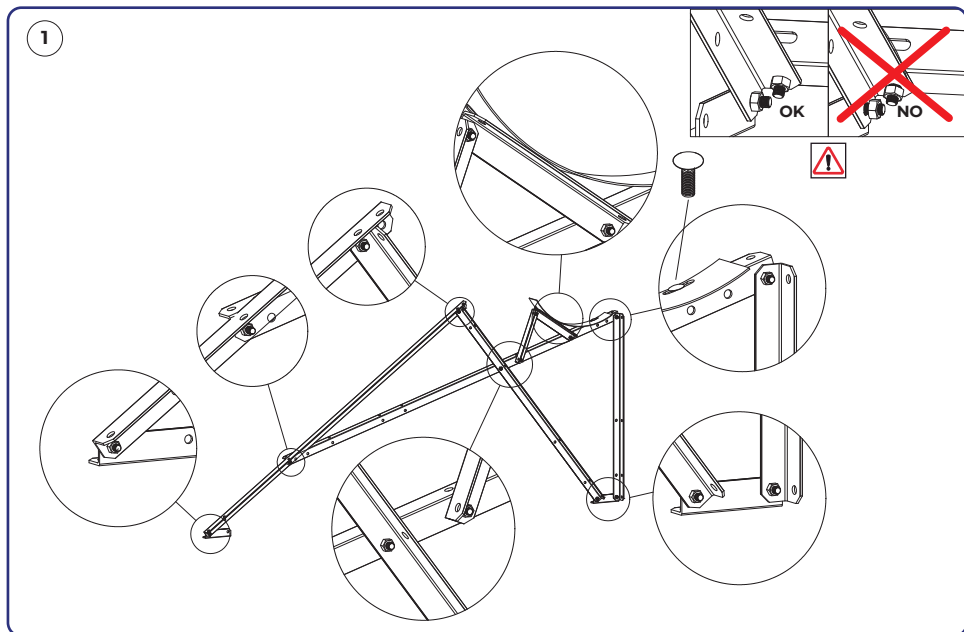
Superficie Piana

Superficie Inclinata



MONTAGGIO

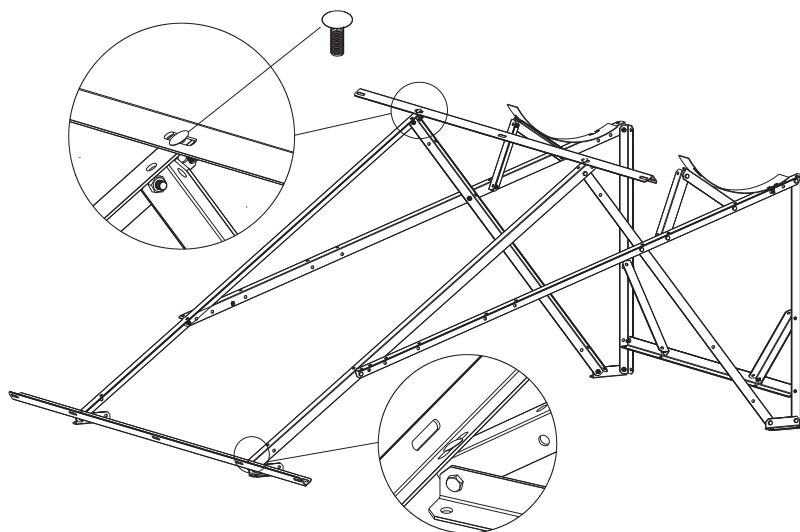
Struttura superficie piana



MONTAGGIO

Struttura superficie piana

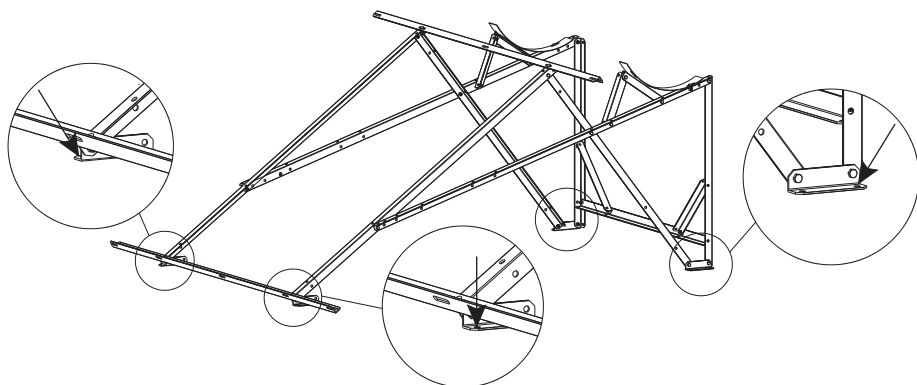
3



MONTAGGIO

Struttura superficie piana

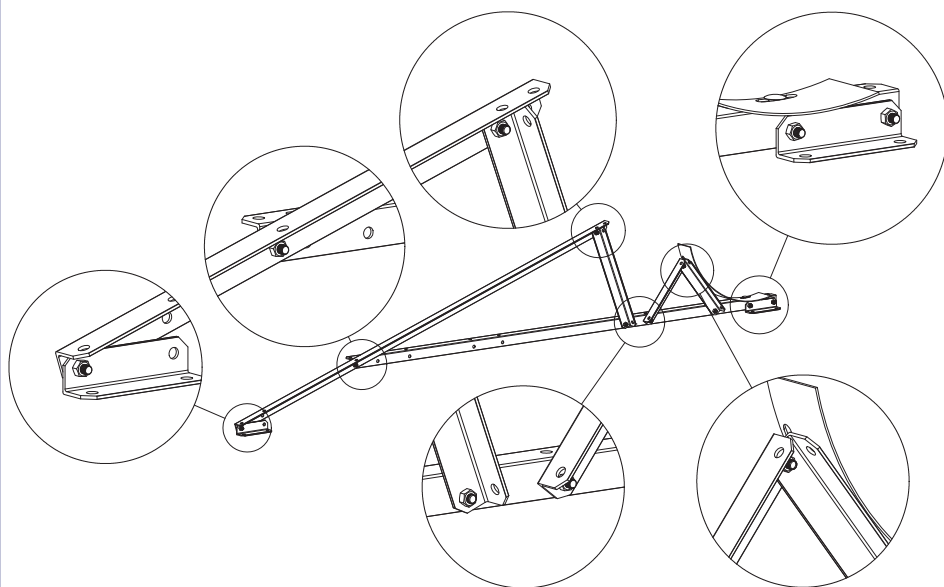
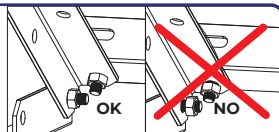
4 PUNTI DI FISSAGGIO AL TETTO



MONTAGGIO

Struttura superficie inclinata

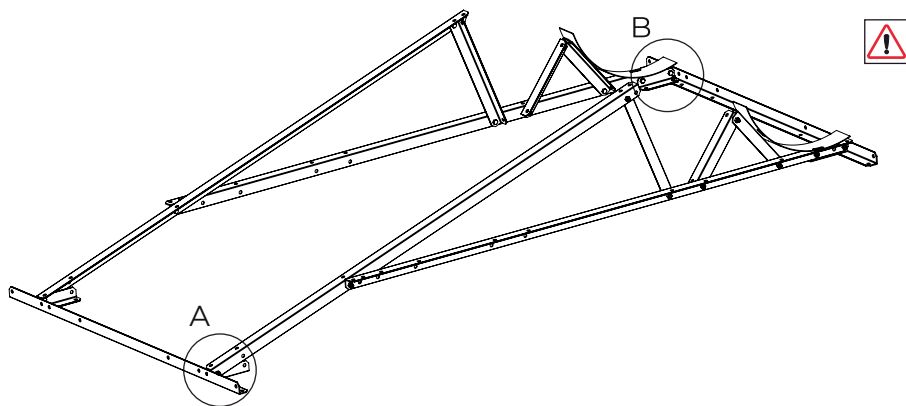
1



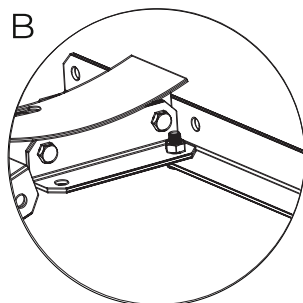
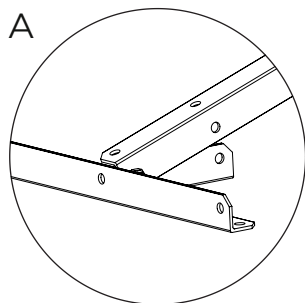
MONTAGGIO

Struttura superficie inclinata

2 1 collettore



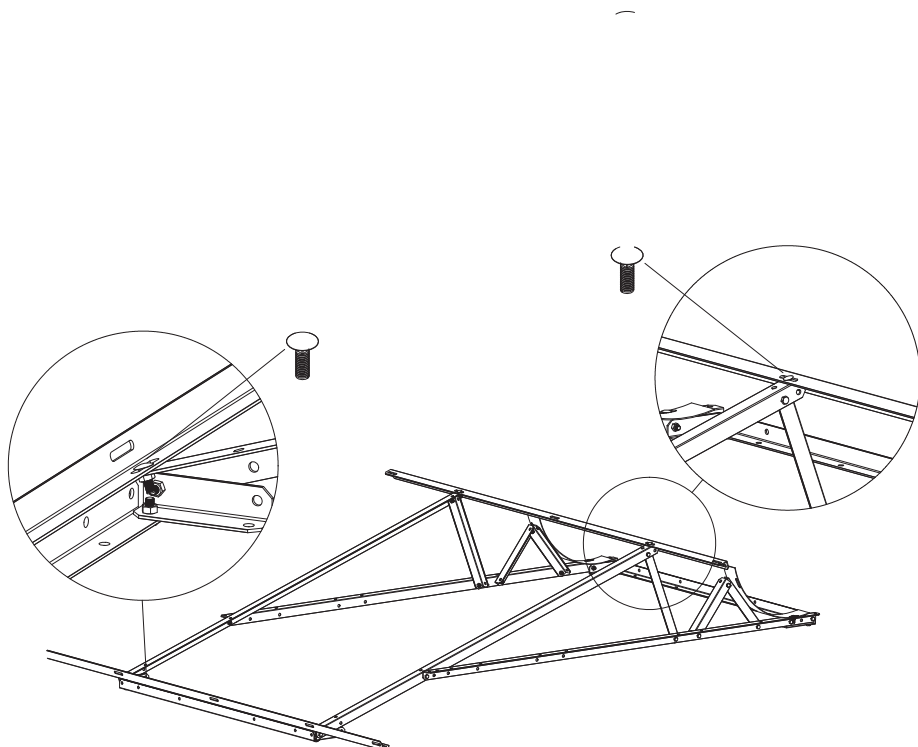
GT-20 (1 COLLETTORE)



MONTAGGIO

Struttura superficie inclinata

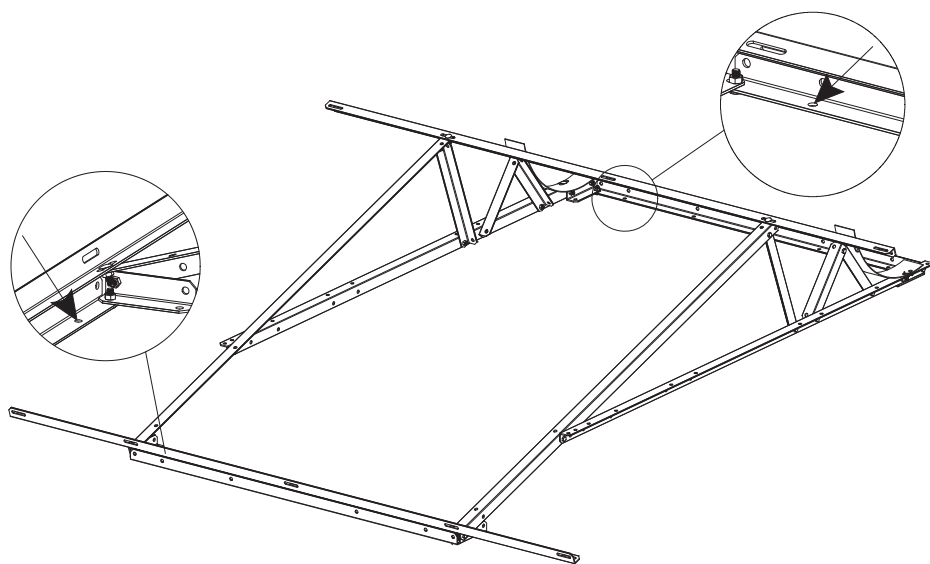
3



MONTAGGIO

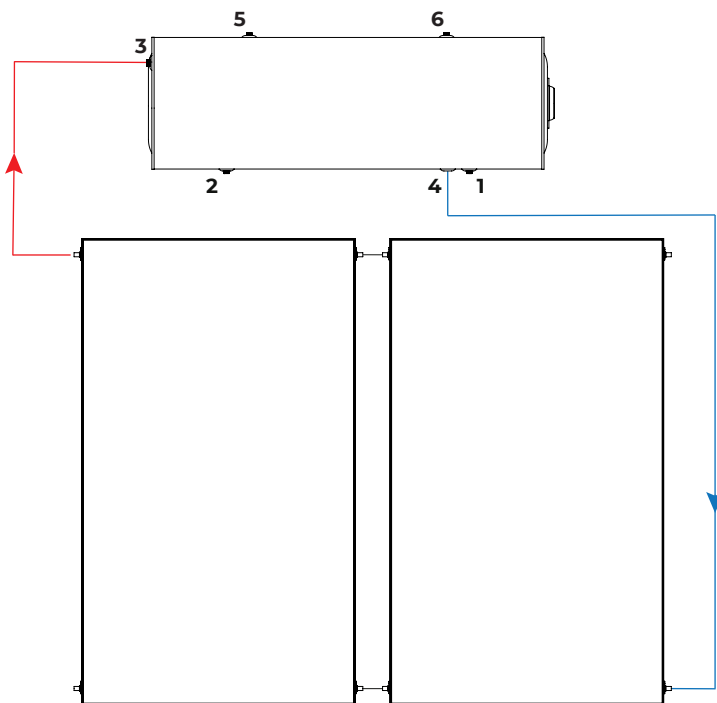
Struttura superficie inclinata

3 PUNTI DI FISSAGGIO AL TETTO



INSTALLAZIONE

SCHEMA GENERALE

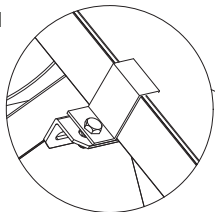


1. Ingresso acqua [1/2" M].
2. Uscita ACS [1/2" M].
3. Ritorno collettori [3/4" M].
4. Mandata collettori [1/2" F].
5. Valvola di sicurezza primario 2 bar [1/2" M].
6. Riempimento [1/2" M].

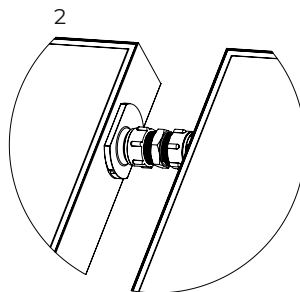
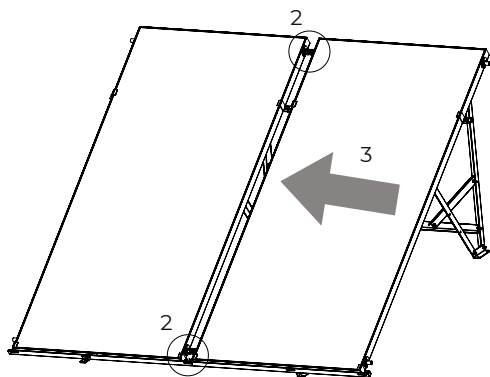
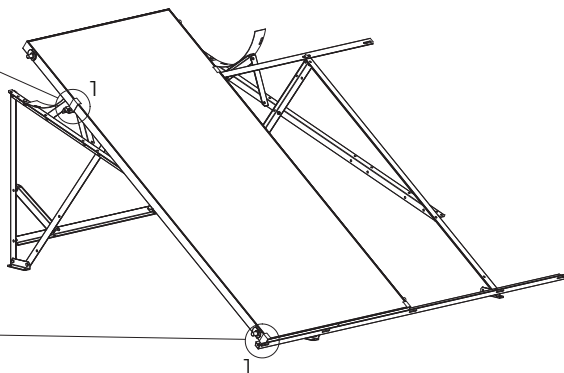
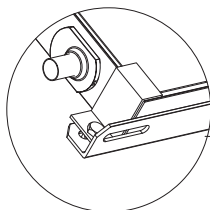
INSTALLAZIONE



1



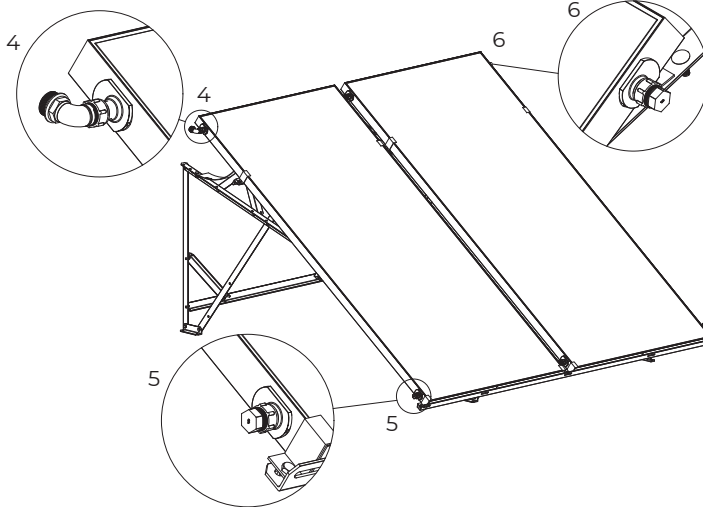
1



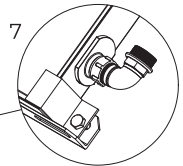
INSTALLAZIONE



Ritorno collettori



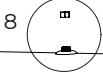
Mandata collettori



INSTALLAZIONE

Riempimento
primario

8

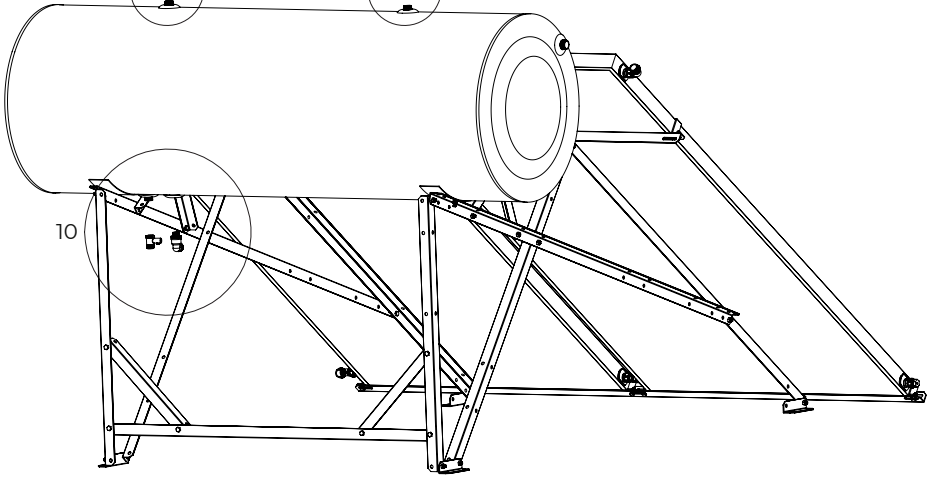


Spurgo
primario

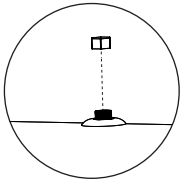
9



10



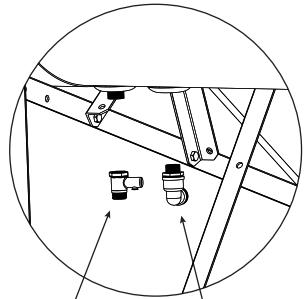
8



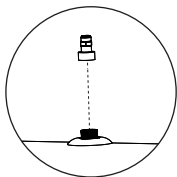
Tappo di riempimento



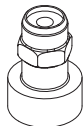
10



9



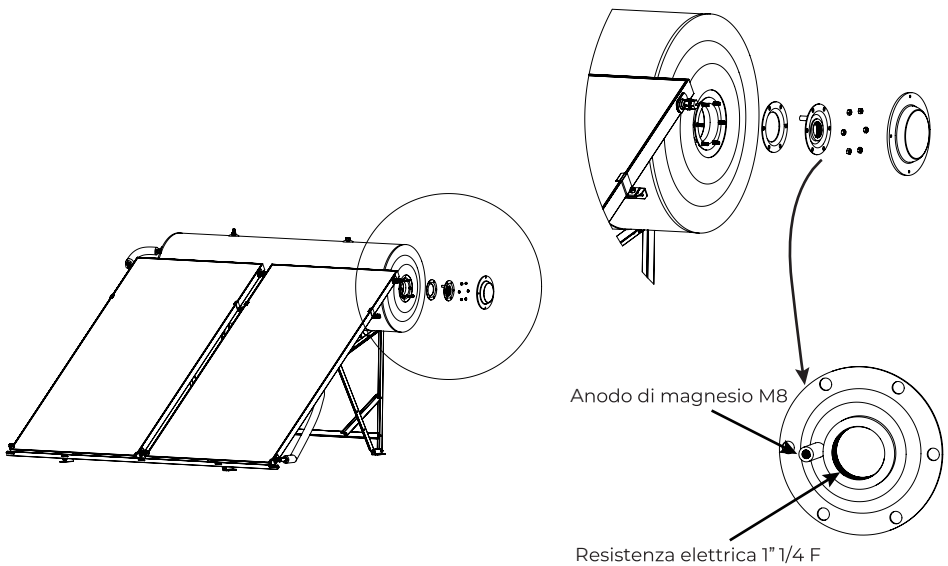
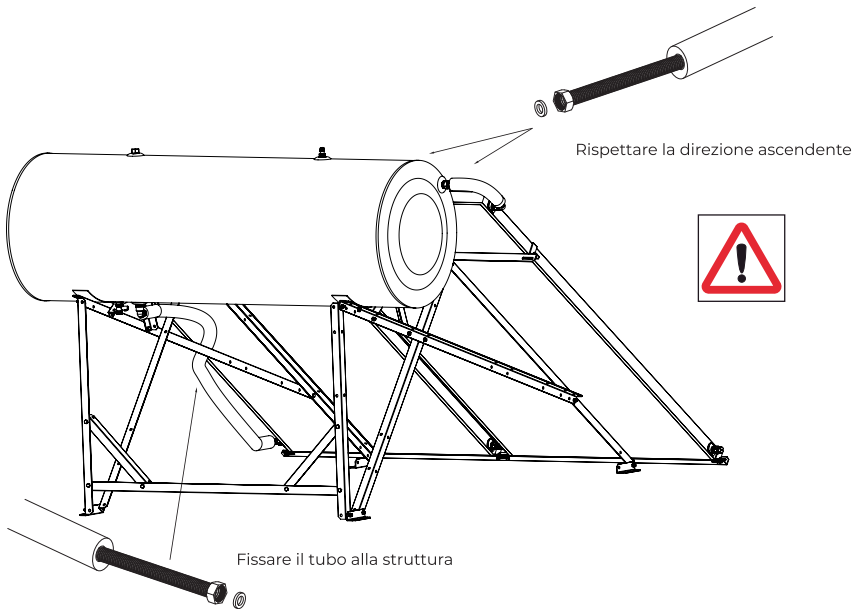
Valvola di sicurezza 2 bar



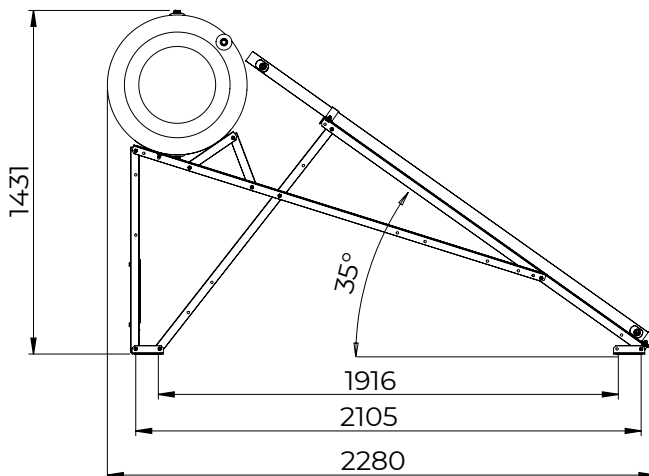
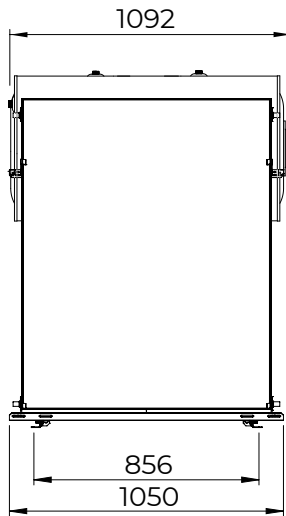
Ingresso A.F.S.
Valvola di non ritorno
e sicurezza 8 bar

Mandata collettori

INSTALLAZIONE



INGOMBRO KIT



ISTRUZIONI

Prima di iniziare il montaggio della struttura, assicurarsi che il luogo dove verrà installato il kit abbia una resistenza strutturale sufficiente per supportare gli sforzi provocati, sia per il peso proprio del kit che per le azioni del vento ed agenti atmosferici che possono prodursi sopra lo stesso.

La struttura di montaggio fornita consente l'installazione sia su copertura piana che inclinata.

La struttura dev'essere installata in una posizione tale da non ricevere ombre. In fase di installazione l'orientamento a Sud (nell'emisfero Nord) consente una maggiore efficienza dell'impianto.

In caso di montaggio su copertura inclinata, questa deve tenere un'inclinazione minima di 20 gradi.

Assicurarsi di realizzare il montaggio secondo gli schemi forniti. Il serraggio delle viti deve essere effettuato saldamente.

Il corretto ancoraggio dell'apparecchiatura al tetto, sia esso inclinato o piano, è a cura dell'installatore.

Montaggio di tutti gli elementi di connessione

Collegare tutti gli elementi descritti nelle immagini, escluso la valvola di sicurezza e il tappo da ½ pollice. **Riempire sempre prima il circuito secondario (consumo)** accertandosi che non esistano perdite nei collegamenti precedentemente realizzati. Assicurarsi di aver installato correttamente le guarnizioni del circuito secondario nei tubi flessibili.

Riempimento del circuito primario (solare)

Prima di riempire il circuito primario, preparare la miscela di acqua e anticongelante nella proporzione adeguata per proteggere il sistema dalle gelate. Il riempimento deve essere effettuato nella parte superiore nella quale andrà successivamente posto il tappo in ottone da ½ pollice. Questa operazione deve essere realizzata con la valvola di sicurezza non installata per favorire l'uscita dell'aria durante il processo di riempimento. Quando il circuito è completamente pieno e inizia ad uscire fluido dalla parte superiore con flusso continuo, procedere con l'installazione del tappo e della valvola di sicurezza nei rispettivi alloggi.

Nota: la responsabilità sulla tenuta alle gelate è cura del soggetto responsabile del sistema ed in nessun caso del fabbricante. La resistenza alle gelate dipende dalla concentrazione di propilene puro.

Controllare la corretta tenuta stagna di tutte le connessioni realizzate

Nei primi giorni di funzionamento si può verificare una perdita dalla valvola di sicurezza di 2 bar, poichè si crea una camera d'aria nella parte superiore del circuito che servirà da camera d'espansione.

Verificare che le valvole di sicurezza siano collegate e posizionate in modo da evitare accumuli di polvere, depositi o altre impurità simili, come appaiono nelle immagini.

Non chiudere o tappare mai le valvole di sicurezza. In determinate circostanze, le valvole di sicurezza potrebbero rilasciare vapore, quindi è necessario orientarle in modo da non provocare lesioni.

MANTENIMENTO

Suggerimenti successivi all'installazione.

Controllare una volta l'anno il livello e la miscela del fluido solare ed il suo PH. Effettuare un riempimento se è necessario.

Nelle zone con molta polvere e poca pioggia si raccomanda di pulire i vetri dei collettori con acqua e un panno, se sono visibilmente sporchi.

Verificare giunti, valvole, connessioni e stato dell'isolamento termico una volta l'anno.

Verificare, inoltre, lo stato generale della struttura con le sue viti e bulloni, controllando il serraggio degli stessi.

Controllare e se necessario sostituire l'anodo di magnesio annualmente.

Se vi è un accesso agevole, coprire i pannelli con una copertura opaca durante l'assenza prolungata affinché non lavorino inutilmente.

Protezione contro incrostazioni calcaree.

Per mantenere nel tempo la massima efficienza del kit e prevenire problemi di corrosione, è necessario installare all'entrata del circuito terziario un sistema di decalcificazione o anticalcare (non incluso).

È necessario verificare il corretto funzionamento del sistema nel controllo annuale.

Soluzione dei problemi. Attenzione!

Prima di aprire il serbatoio, il circuito primario o maneggiare il coperchio della resistenza elettrica, chiudere l'entrata dell'acqua fredda e scollegare la corrente elettrica.

Rischio di bruciarsi con l'acqua del serbatoio o con il fluido termico!

Qualsiasi controllo o manipolazione dell'installazione elettrica deve essere effettuato da un elettricista autorizzato.

Se il kit non riscalda con il sole.

Le possibili cause del mal funzionamento:

- Non c'è sufficiente fluido termico. Se manca il fluido termico, il kit non funziona. Localizzare e correggere possibili perdite nei collegamenti tra il pannello e il serbatoio, tra i pannelli stessi o nei tappi del pannello.
- I tubi di mandata e ritorno non hanno inclinazione impedendo il flusso del circuito primario.
- Presenza di aria nel circuito primario. Eliminarla.
- Le sonde di temperatura non sono collocate correttamente.
- La programmazione della centralina non è adeguata.
- Il serbatoio perde acqua.
- Isolamento termico inesistente o insufficiente nella tubazione dell'acqua calda.
- Perdite nell'impianto idraulico del sito dell'installazione.
- Ingorgo o rottura della valvola di non ritorno
- Il kit è ombreggiato da un ostacolo. Se è così considerare ciò che segue:
- Il consumo di acqua calda è superiore alla produzione di acqua calda del kit.
- Le condizioni climatiche non sono favorevoli
- Grande consumo di acqua durante la notte
- Il cliente non ha compreso come utilizzare la resistenza elettrica di supporto

La ringraziamo per aver scelto i nostri prodotti.

MANTENIMENTO

Resistenza alle gelate.

La resistenza del sistema alle gelate dipende dalla concentrazione di propilene. Pertanto, tenere conto delle indicazioni presenti nell'etichetta dello stesso.

Concentrazione	Resistenze
5%	-1,5 °C
10%	-3 °C
15%	-5 °C
20%	-8 °C
25%	-11 °C
30%	-15 °C
35%	-18 °C
40%	-23 °C
45%	-28 °C
50%	-33 °C

Le concentrazioni di glicole all'interno del circuito solare non devono superare il 50% della miscela

Attenzione!

L'uscita di ACS dev'essere isolata con un guscio isolante spesso secondo le normative e con protezione UV nelle sezioni esterne.

Nelle zone di rischio di gelate si consiglia vivamente di isolare il tubo di acqua fredda e utilizzare tubi di plastica.

È importante fare attenzione all'ingresso dei tubi nell'abitazione. È necessario sigillare correttamente l'ingresso e realizzare un sifone con un foro per far fuoriuscire l'acqua condotta.

Le strutture dei kit sono prodotte secondo le attuali normative applicabili in relazione alla sicurezza strutturale e le norme sperimentali UNE-EN 1991-1-3:2018 e UNE-EN 1991-1-4:2018.

Viene stabilita una resistenza ai venti con velocità fino a 0,9 kN/m² e per reggere una carica di neve fino a 0,35 kN/m².

È obbligatorio rivedere i valori storici dei carichi di vento e neve della zona in cui verrà installato il sistema. È possibile installare il kit solo se i valori sono inferiori a quelli indicati.





Revisione 11_2024